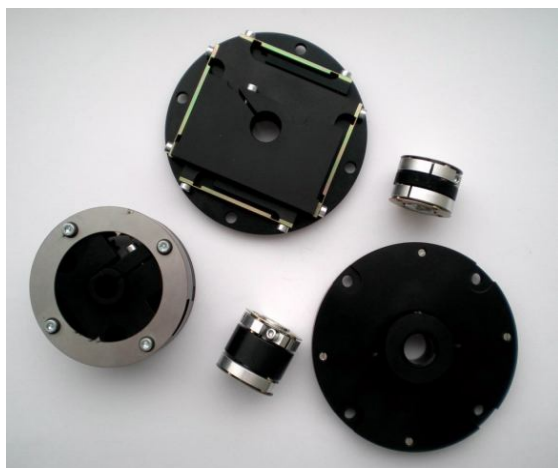


# Sprzęgła dla Przetworników Obrotowych



## DYSTRYBUTOR

LABSTER S.C.  
30-127 Kraków  
ul. Szablowskiego 6  
tel. (012) 661 79 10  
www.labster.com.pl  
E-mail: info@labster.com.pl

Sprzęgła są używane do realizacji kinematycznego połączenia pomiędzy osią przetwornika a osią obiektu. Sprzęgło kompensuje geometryczną nieosiowość i przemieszczenia osiowe obu, osi umożliwiając pracę przetwornika z założoną dokładnością, zapobiega przeciążeniu i uszkodzeniu łożyska.

Dopuszczalna nieosiowość musi być utrzymywana w dopuszczalnych granicach ustalonych dla każdego sprzęgła i opisanych w tabeli poniżej.

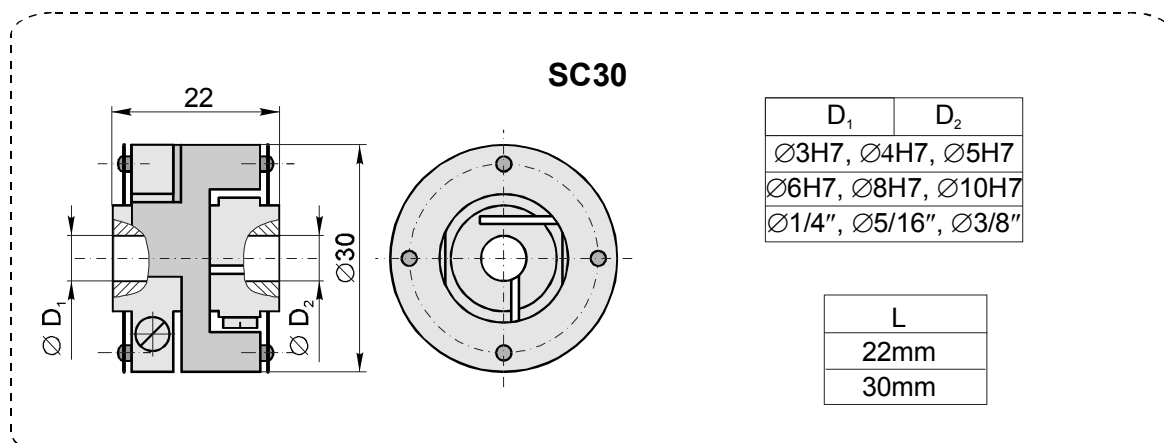
ISO 9002

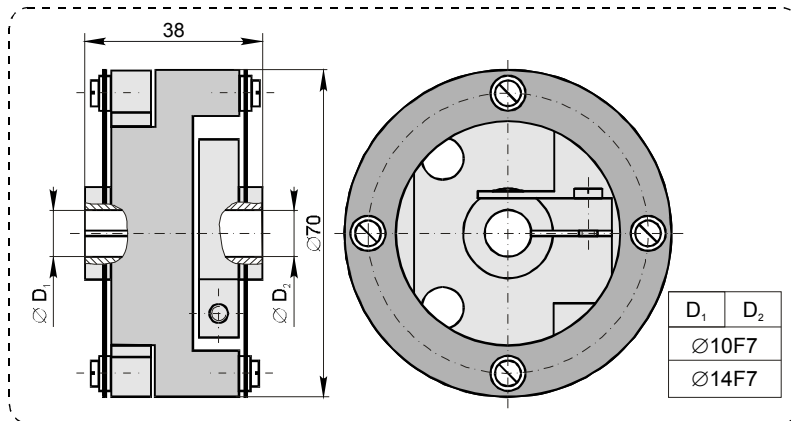
## ■ Dane Mechaniczne

### Model

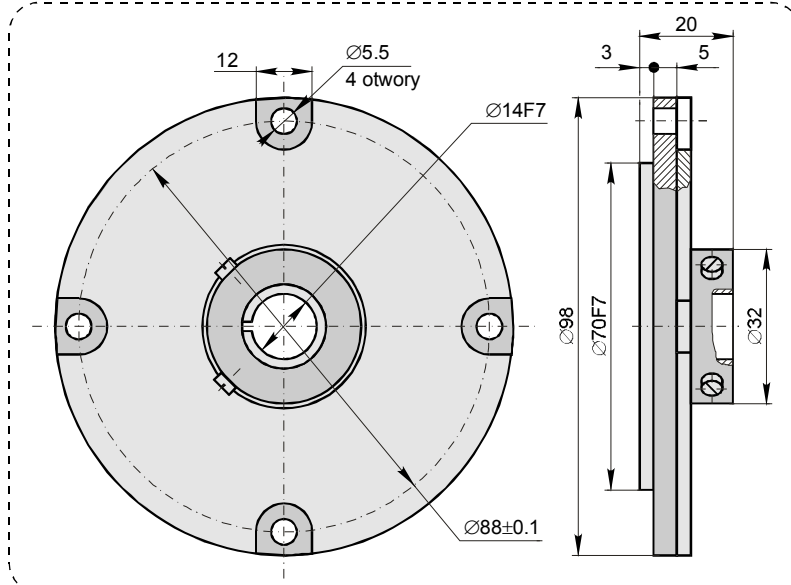
- ◆ Dokładność kinetyczna (przy równol. przes.  $\leq 0.05$  mm i kątowej nieosiow.  $\leq 0.09^\circ$ )
- ◆ Sztywność skręcania
- ◆ Moment rozruchowy
- ◆ Moment inercyjny (w przybliżeniu)
- ◆ Dopuszczalna osiowa nieliniowość
- ◆ Dopuszczalny błąd kątowy
- ◆ Dopuszczalne przesunięcie osiowe
- ◆ Dopuszczalna prędkość osi
- ◆ Ciężar
- ◆ Do stosowania z przetwornikiem

|   | SC30                                | SC70                               | SC98-1                             | SC98-2                               |
|---|-------------------------------------|------------------------------------|------------------------------------|--------------------------------------|
| ◆ Dokładność kinetyczna (przy równol. przes. $\leq 0.05$ mm i kątowej nieosiow. $\leq 0.09^\circ$ ) | $\pm 10$ arc sec.                   | $\pm 2$ arc sec.                   | $\pm 0.5$ arc sec.                 | $\pm 1$ arc sec.                     |
| ◆ Sztywność skręcania   | 150 Nm/rad                          | 4000 Nm/rad                        | 6000 Nm/rad                        | 4000 Nm/rad                          |
| ◆ Moment rozruchowy   | 0.1 Nm                              | 0.5 Nm                             | 1 Nm                               | 1 Nm                                 |
| ◆ Moment inercyjny (w przybliżeniu)   | $3 \cdot 10^{-6}$ kgm <sup>2</sup>  | $2 \cdot 10^{-4}$ kgm <sup>2</sup> | $2 \cdot 10^{-4}$ kgm <sup>2</sup> | $1.7 \cdot 10^{-4}$ kgm <sup>2</sup> |
| ◆ Dopuszczalna osiowa nieliniowość  | $\leq 0.2$ mm                       | $\leq 0.3$ mm                      | $\leq 0.3$ mm                      | $\leq 0.3$ mm                        |
| ◆ Dopuszczalny błąd kątowy  | $\leq 1^\circ$                      | $\leq 0.5^\circ$                   | $\leq 1^\circ$                     | $\leq 2^\circ$                       |
| ◆ Dopuszczalne przesunięcie osiowe  | $\leq 0.2$ mm                       | $\leq 0.2$ mm                      | $\leq 0.2$ mm                      | $\leq 0.2$ mm                        |
| ◆ Dopuszczalna prędkość osi   | 16000 rpm                           | 3000 rpm                           | 1000 rpm                           | 1000 rpm                             |
| ◆ Ciężar  | 27 g                                | 0.22 kg                            | 0.25 kg                            | 0.21 kg                              |
| ◆ Do stosowania z przetwornikiem  | A28, A36<br>A58, A58B<br>A58C, A58K | A110                               | A170                               | A170                                 |

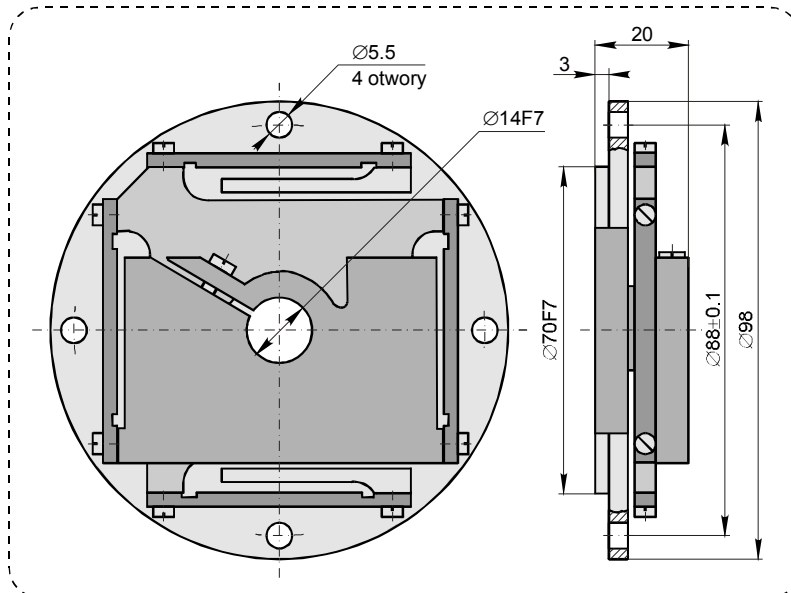




**SC70**



**SC98-1**



**SC98-2**

■ Sposób zamawiania

SC - XX - XX / XX-XX

Model:  
30, 70,  
98-1, 98-2

Średnica D<sub>1</sub>:  
03 - Ø3 mm  
04 - Ø4 mm  
.....

Średnica D<sub>2</sub>:  
03 - Ø3 mm  
04 - Ø4 mm  
.....

Długość L:  
22mm  
30mm  
tylko SC30